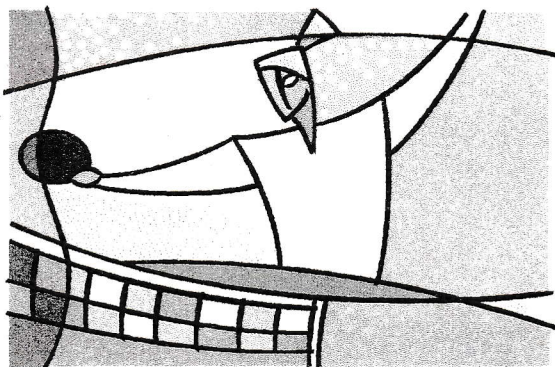


# 上尾市民卓球大会



## 上尾市卓球連盟第415回大会 (クラブ対抗3ダブルス団体戦)

種 目 男・女3ダブルス団体戦

期 日 2023年1月28日(土)

会 場 上尾市民体育館

上尾市卓球連盟

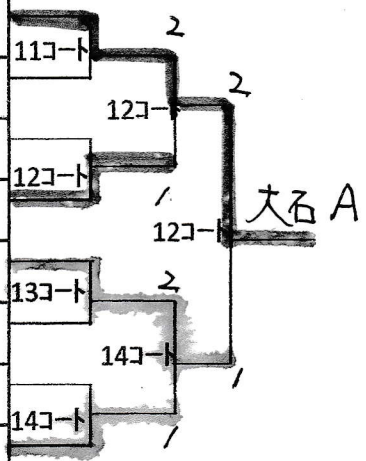
上尾市卓球連盟ホームページ <http://ageo-ttl.org/>

<男子 予選リーグ>

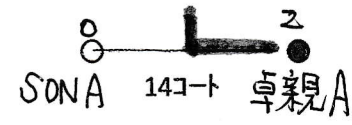
ブロック	試合コート	1★(進行責任チーム)	2	3	4	5
A	11, 12, 13, 14	1 大石 A	2 卓愛会 A	3 卓親 C	4 すみれ	5 原市 B
B	15, 16	1 卓親 A	2 原市 A	3 上尾NTC A	4 大石 C	—
C	17, 18	1 大石 B	2 卓親 B	3 上尾NTC B	4 卓愛会 B	—
D	19, 20	1 ファミリー	2 SONA	3 卓親 D	4 ラルサ卓球場	—

<男子 上位決勝トーナメント> 優勝 大石A 準優勝 大石B 3位 卓親A

A-1	大石 A	卓愛会 A	卓親 C	すみれ	原市 B
C-2	大石 B	卓親 B	上尾NTC B	卓愛会 B	—
B-2	卓親 A	原市 A	上尾NTC A	大石 C	—
D-1	ファミリー	SONA	卓親 D	ラルサ卓球場	—
C-1	大石 B	卓親 B	上尾NTC B	卓愛会 B	—
A-2	大石 A	卓愛会 A	卓親 C	すみれ	原市 B
D-2	ファミリー	SONA	卓親 D	ラルサ卓球場	—
B-1	卓親 A	原市 A	上尾NTC A	大石 C	—

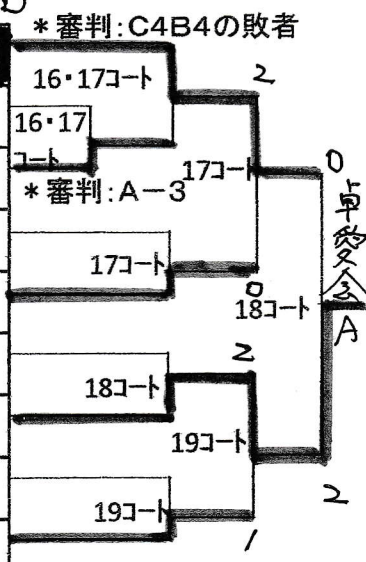


3位決定戦



<男子 下位決勝トーナメント> 優勝 卓愛会A 準優勝 原市B

A-3	大石 A	卓愛会 A	卓親 C	すみれ	原市 B
C-4	大石 B	卓親 B	上尾NTC B	卓愛会 B	—
B-4	卓親 A	原市 A	上尾NTC A	大石 C	—
A-5	大石 A	卓愛会 A	卓親 C	すみれ	原市 B
D-3	ファミリー	SONA	卓親 D	ラルサ卓球場	—
C-3	大石 B	卓親 B	上尾NTC B	卓愛会 B	—
A-4	大石 A	卓愛会 A	卓親 C	すみれ	原市 B
D-4	ファミリー	SONA	卓親 D	ラルサ卓球場	—
B-3	卓親 A	原市 A	上尾NTC A	大石 C	—



\* 審判: C4B4の敗者

\* 審判: A-3

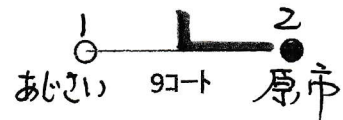
<女子 予選リーグ>

ブロック	試合コート	1★(進行責任チーム)	2	3	4
A	1, 2	あじさい	卓愛会 B	フレンズ	上尾NTC
B	3, 4	原市	卓親 B	上尾レディース	卓愛会 C
C	7, 8	卓愛会 A	卓親 C	SONA	ITクラブ
D	9	卓親 A	サークル花	すみれ	-

<女子 上位決勝トーナメント> 優勝卓親A 準優勝卓愛会A 3位原市

A-1	あじさい	卓愛会 B	フレンズ	上尾NTC	6コート
C-2	卓愛会 A	卓親 C	SONA	ITクラブ	7コート
B-2	原市	卓親 B	上尾レディース	卓愛会 C	7コート
D-1	卓親 A	サークル花	すみれ	-	7コート
C-1	卓愛会 A	卓親 C	SONA	ITクラブ	8コート
A-2	あじさい	卓愛会 B	フレンズ	上尾NTC	9コート
D-2	卓親 A	サークル花	すみれ	-	9コート
B-1	原市	卓親 B	上尾レディース	卓愛会 C	9コート

3位決定戦



<女子 下位決勝トーナメント> 優勝卓親C 準優勝サークル花

A-3	あじさい	卓愛会 B	フレンズ	上尾NTC	2コート
B-4	原市	卓親 B	上尾レディース	卓愛会 C	2コート
D-3	卓親 A	サークル花	すみれ	-	3コート
C-3	卓愛会 A	卓親 C	SONA	ITクラブ	3コート
A-4	あじさい	卓愛会 B	フレンズ	上尾NTC	4コート
C-4	卓愛会 A	卓親 C	SONA	ITクラブ	4コート
B-3	原市	卓親 B	上尾レディース	卓愛会 C	4コート